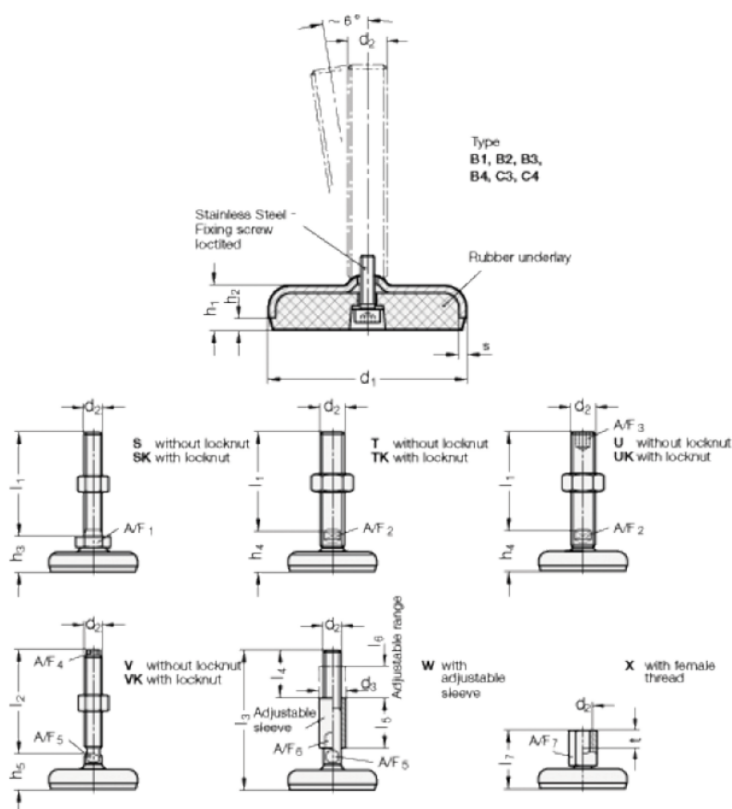


Varenummer: 2031100M24200B1UK

Beskrivelse: E+G Justerfod  
GN 31-100-M24-200-B1-UK

Note: UK Med møtrik, sekskant i toppen, spændeflade i bunden

## Mål



A/F2	= 19	s = 3
A/F3	= 12	
d1	= 100	
d2	= 24	
h1	= 20	
h4 +4.0/0	= 38	
l1	= 200	